

アンテナ取付金具

大好評!

べんりだい

北は北海道から
南は沖縄まで使用可能

アンテナ支柱用固定金具 (1) SB-2040(W) (2) SB-4070(W)

屋根側面に取り付けられる屋根側面用固定金具と壁に取り付けられる壁用固定金具とで構成され組立て方式のアンテナ支柱固定金具であって、前記双方の固定金具が長さの調節可能であるとともに、角度調節ができる、回転調節ができる機構を具備していることを特長とするアンテナ支柱固定金具であります。

- ・使用できるパイプ径32mmまで
新シリーズ(P40)の型式は40mmまでのパイプが使用できます。

特長

- 風、雪、雨に強く倒壊のおそれがない
- 亜鉛メッキ仕上げのためサビない
- どのような家屋でも取り付け可能
- 取り付け美観がすぐれている
- アンテナなど取り替え時のメンテが簡単
- 取り付けが簡単

屋根用金具セット



SB-4070
(SB-4070P40)

SB-2040
(SB-2040P40)

壁用金具セット



SB-4070W
(SB-4070WP40)

SB-2040W
(SB-2040WP40)



壁用延長パイプキット



屋根用延長キット



ステー金具セット

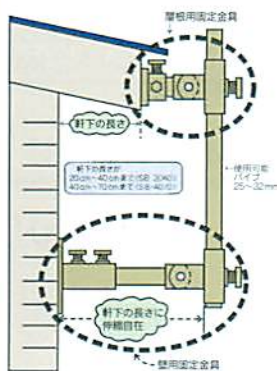
仕様

型式	SB-2040(W)	SB-4070(W)
壁用固定金具伸縮	20cm~40cm	40cm~70cm
屋根壁用固定金具首振り	180度首振り自在	180度首振り自在
屋根壁用固定金具回転	360度回転自在	360度回転自在
屋根用固定金具取付寸法	W 60×H200	W 60×H200
壁用固定金具取付寸法	W100×H250	W100×H250
総重量	3.0K	3.6K



べんりだいSB-4070 (取付例)

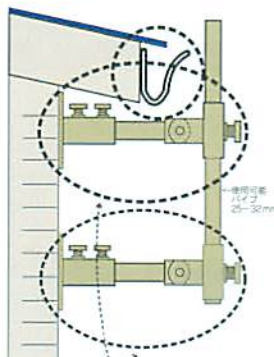
<屋根用金具セット>



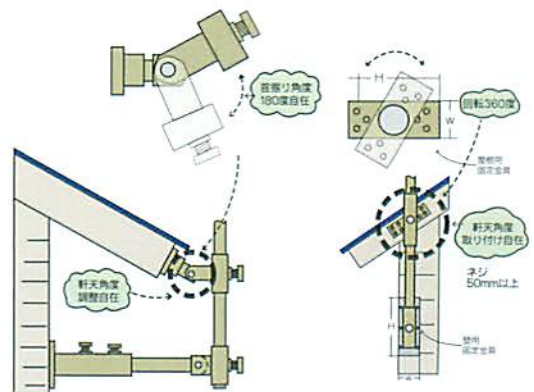
(SB-2040セット)
(SB-4070セット)
(P40シリーズ)

<壁用金具セット>

・雨樋などで屋根用固定金具を使えない時



(SB-2040Wセット)
(SB-4070Wセット)
(P40シリーズ)

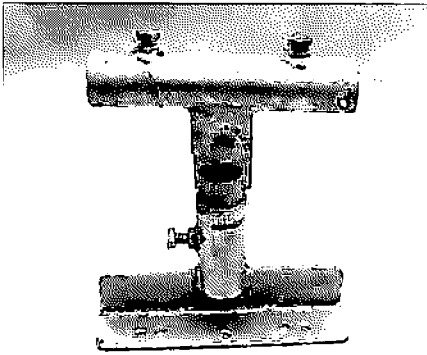


特許取得 特許第3564608号
意匠登録 登録第1265288号

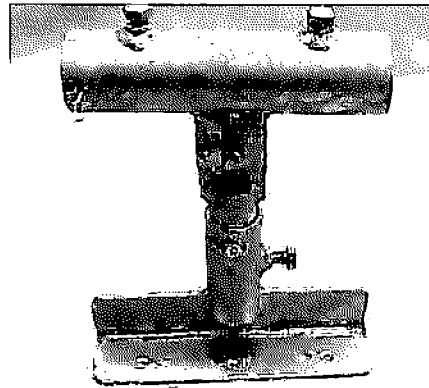
製造元：シンヤ技研

アンテナ支柱用固定金具 (1)SB-25 (2)SB-35 (3)BC-30

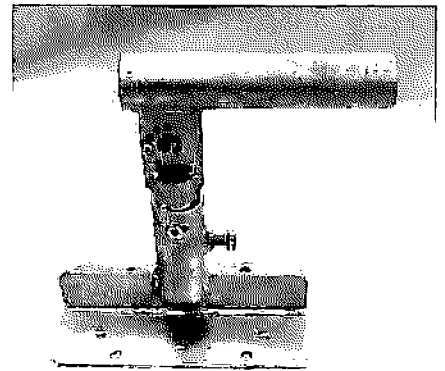
屋根側面、壁側面に単独でアンテナを取り付ける金具であって、固定金具の長さが調節可能であると共に、角度調節、回転機構を具備していることが特長であります。



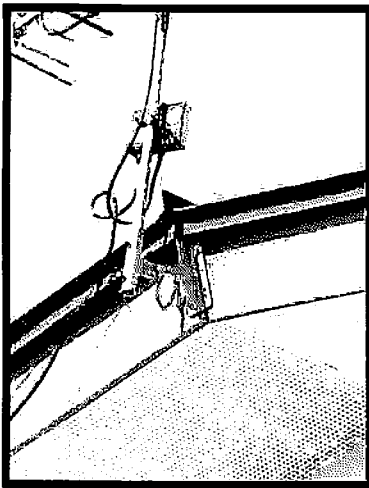
SB-25



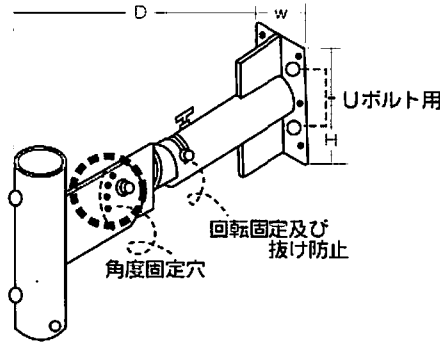
SB-35



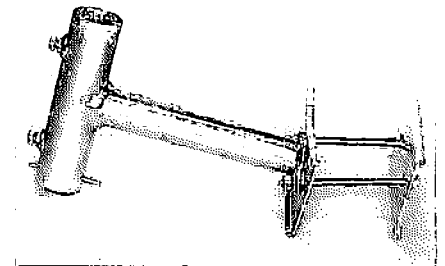
BC-30 (BS・CS専用)



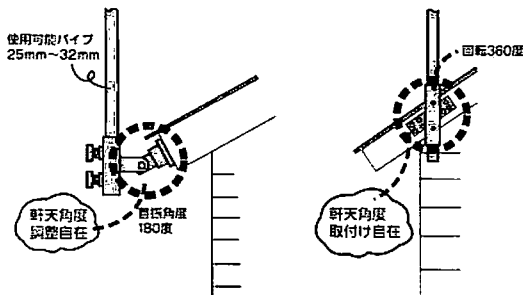
取付例 (SR-35)



(SB-25・SB-35・BC-30)



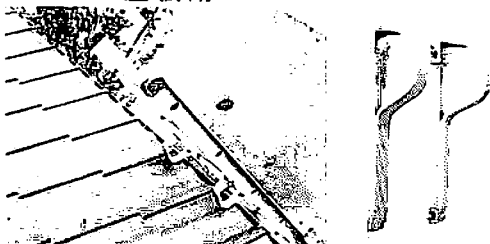
BR-35 (ベランダ用)



仕 様	型 式	SB-25	SB-35	BR-35	BC-30 (BS・CS専用)
	使用可能パイプ		25mm	32mm	32mm
伸 縮		可	可	不	可
首 振 り		180°可	180°可	不	180°可
回 転		360°可	360°可	不	360°可
ベランダ使用可能		可	可	可	可
金具取付寸法		W×H×D 80×180×225	W×H×D 80×180×230	W×H×D 80×180×230	W×H×D 80×180×225
総 重 量		1.1kg	1.2kg	1.2kg	1.1kg

＝はしごサポート＝
屋根用

円柱用



お問い合わせ先 **アイデアル工房 川原** TEL (FAX) 0475-54-3635
ケイタイ 090-4528-1103

■お問い合わせ

べんりだい販売

製造元/シヤ技研 TEL 01456-5-6122
FAX 01456-5-6123